

PROCENTEC

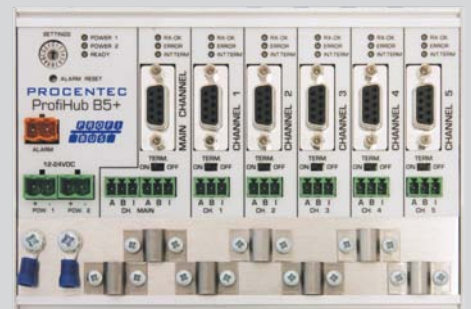


ProfiHub B5+R

5-portowy koncentrator dla sieci PROFIBUS DP

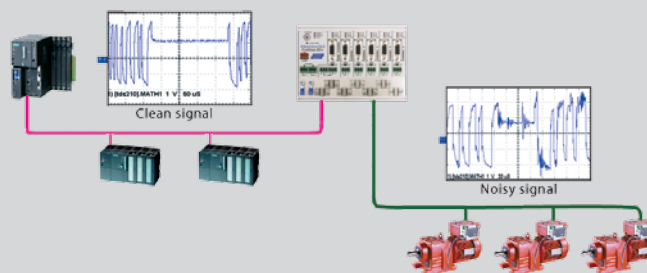
ProfiHub B5+ jest dobrze znanym, prostym w użyciu, niezawodnym elementem infrastruktury sieciowej. Umożliwia on tworzenie rozległych segmentów RS-485 w instalacjach PROFIBUS DP. Dzięki ProfiHub B5+ w prosty sposób możliwe jest stworzenie sieci o topologii gwiazdy, drzewa lub magistrali z długimi odgańieniami. ProfiHub B5+ pozwala na uzyskanie lepszej kontroli nad siecią w czasie jej użytkowania oraz modernizacji. Użytkowanie ProfiHub B5+ skutkuje obniżeniem kosztów eksploatacyjnych oraz optymalizacją całego procesu produkcyjnego.

Wbudowane w ProfiHub B5+ zaciski śrubowe oraz konektory DB9 pozwalają na obniżenie kosztów i zapewniają elastyczność w czasie jego użytkowania. Ponadto złącza DB9 dostępne dla każdego z kanałów pozwalają na diagnostykę sieci PROFIBUS z wykorzystaniem ProfiTrace. Jeśli redundancja magistrali jest aktywna, dwa kanały tworzą redundanтную parę, co sprawia, że sieć PROFIBUS staje się jeszcze bardziej niezawodna. Styk alarmu reaguje na zdarzenia powiązane ze stanem zasilania lub redundancją magistrali.



Zakres aplikacji

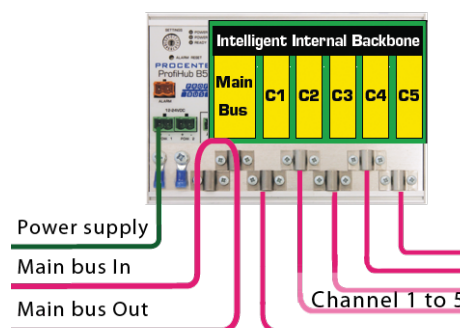
- Dynamiczne odgałęzienia dla urządzeń
- Rozległe sieci o strukturze gwiazdy, drzewa i magistrali
- Odłączane połączenia dla przetwornic i napędów
- Obszary narażone na zakłócenia elektromagnetyczne
- Bariera dla urządzeń bez izolacji galwanicznej



Przykład działania Profihub jako bariery ochronnej. Szumy oraz zakłócenia elektromagnetyczne nie wpływają na magistralę główną i pozostałe kanały.

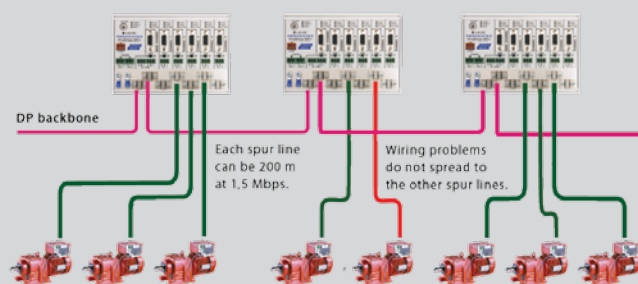
Korzyści wynikające z zastosowania

- Dołączanie/odłączanie urządzeń w trakcie pracy sieci bez wpływu na pozostałe stacje
- Ochrona przed zwarciem w każdym kanale
- Zwarta i solidna konstrukcja
- Zaciski śrubowe i złącza DB9 do stosowania naprzemiennie
- Swobodne tworzenie topologii sieci
- Łatwa rozbudowa instalacji
- Redukcja kosztów



Cechy produktu

- 5 galwanicznie izolowanych przezroczystych wzmacniaczy
- Przezroczysty dla wszystkich protokołów PROFIBUS DP
- Zgodny z PROFIsafe i MPI
- Do 31 urządzeń w kanale
- Długość segmentu do 1200 m (zależna od prędkości transmisji)
- Obsługiwane prędkości transmisji 9,6 kb/s – 12 Mb/s
- Zaciski śrubowe i złącza DB9
- Konfigurowalny system uziemienia ekranu
- Zintegrowane, odłączane terminatory
- Współczynnik ochrony IP 20
- Redundancja zasilania
- Opcjonalna redundancja magistrali
- Opcjonalna funkcjonalność DP Slave udostępniająca informacje diagnostyczne dla sieci PROFIBUS



Przykład dynamicznych odgałęzień dla urządzeń.

Urządzenia mogą być dołączane lub odłączane w trakcie pracy.

PROFI
BUS